

Bebedero para Aves Terrestre (5 Litros) Ref. 10308

Descripción

Bebedero de volteo utilizado en pequeñas explotaciones avícolas.

Especificaciones Técnicas

Diámetro de la base:	30 Cms.
Altura:	24 Cms.
Peso:	575 gr.
Capacidad:	5 Lts.

Materiales:

*Polietileno de alta densidad y polipropileno

Atributos

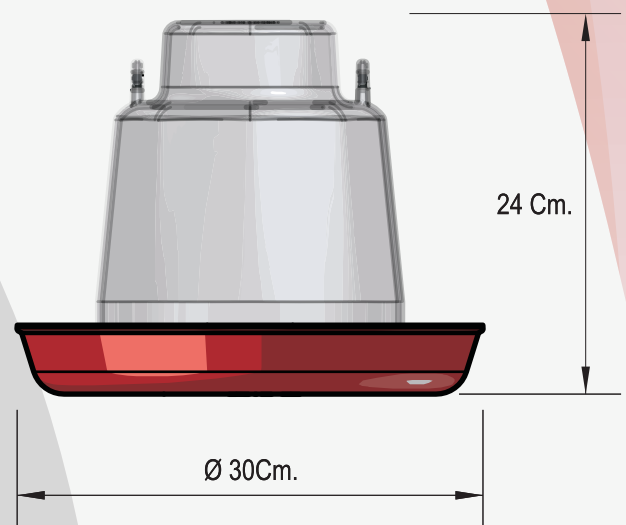
*Su diseño garantiza la estabilidad de la base evitando derrames de líquido al ser instalado sobre el piso.



Recomendaciones de uso

*Lavar con agua y desinfectante suave regularmente.

*Su instalación debe ser en superficies planas.



Manufacturado en Colombia por Lhaura-Vet S.A.

Parque Industrial Occidente II Calle 22A No 132-72 Int. 35 Servicio al Cliente 01 8000 51 3131 E-mail: servicio@lhaura.com Bogotá D.C. Colombia.

www.lhaura.com