

Canastilla 60×40×25 cm.

Descripción

Fabricada en material original, lo cual garantiza su resistencia. De igual forma permiten su fácil apilamiento con otras canastillas y en camiones para ser transportadas.

Especificaciones técnicas

Peso: 2,0 Kg.

Medidas: 60 Cm.×40 Cm×25Cm

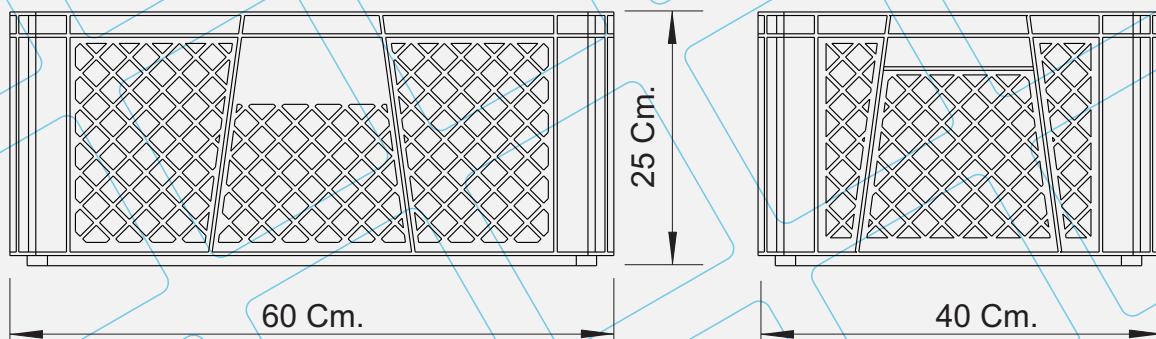
Materiales: Normal

Resistencia: 30 Kg.

Atributos

Facilita el transporte de cárnicos (pollo, carne, cerdo, pescado) en condiciones de higiene óptimas, permitiendo su apilamiento en camiones frigoríficos.

También hace posible el transporte de frutas en general. Evitando su maltrato y manteniendo estos productos frescos y libres de plagas.



Manufacturado en Colombia por Lhaura-Vet S.A.

Parque Industrial Occidente II Calle 22A No 132-72 Int. 35 Servicio al Cliente 01 8000 51 3131 E-mail: serviciente@lhaura.com Bogotá D.C. Colombia.

www.lhaura.com