

# LHAURA

## Ficha Técnica

Cubeta Nodriza × 6 Ref. 101162

### Descripción

Ideal para la alimentación del ternero en su proceso de destete.

### Especificaciones Técnicas

Peso :

Capacidad: 18 Lts.

Color: Rojo

Materiales:

\*Polietileno de alta densidad

### Atributos

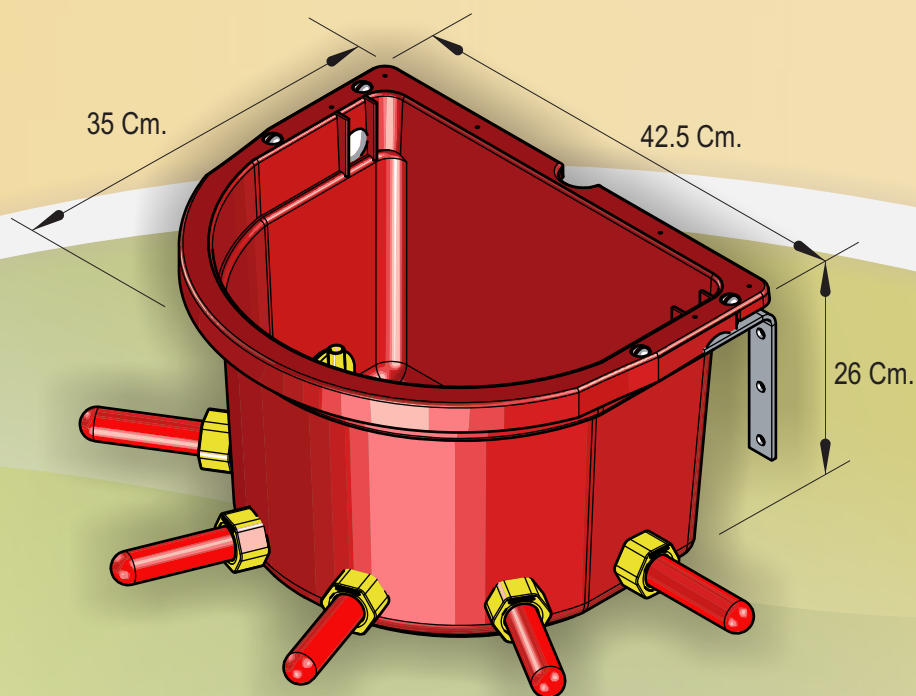
Sus platinas posteriores le permiten ser empotrado o enganchado.

Posee varias 6 tetinas, equipado con válvulas de bola.



### Recomendaciones de uso

Lavar periódicamente con agua y desinfectante.



**Manufacturado en Colombia por Lhaura-Vet S.A.**

Parque Industrial Occidente II Calle 22A No 132-72 Int. 35 Servicio al Cliente 01 8000 51 3131 E-mail: [serviciente@lhaura.com](mailto:serviciente@lhaura.com) Bogotá D.C. Colombia.  
[www.lhaura.com](http://www.lhaura.com)