

Despiece Jeringas Lhaura flex

LHAURA

; LO MAS VALIOSO !

Nuevo Diseño en luer y tapa para mayor ergonomía.



JERINGA
LHAURA-FLEX × 10 c.c.
Ref. 10801



JERINGA
LHAURA-FLEX × 20 c.c.
Ref. 10802



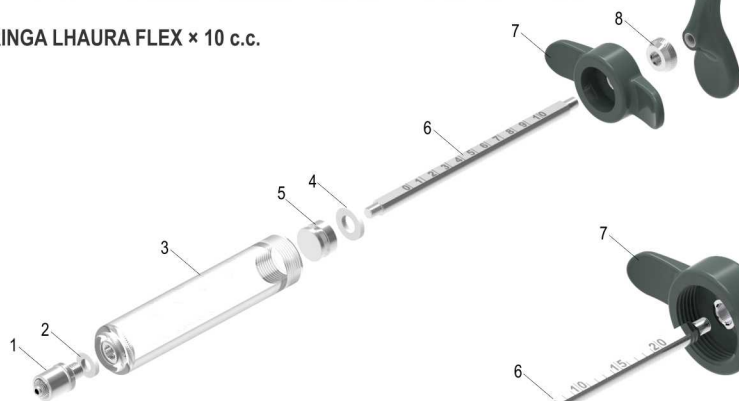
JERINGA
LHAURA-FLEX × 50 c.c.
Ref. 10803

Escala dosificador indeleble (marcado con láser)

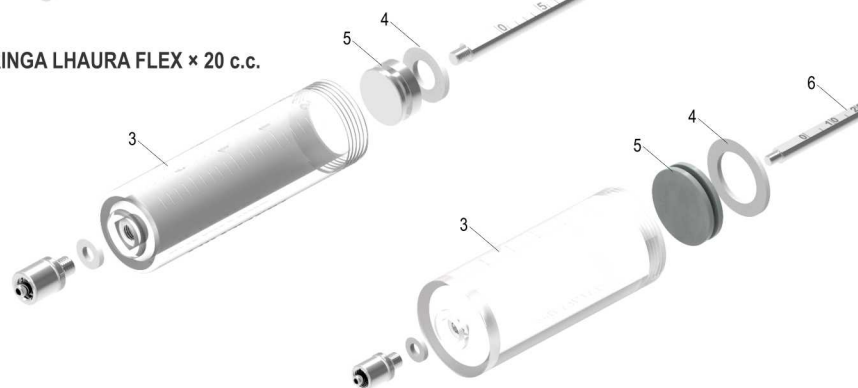


PARTES JERINGAS LHAURA FLEX

JERINGA LHAURA FLEX × 10 c.c.



JERINGA LHAURA FLEX × 20 c.c.



JERINGA LHAURA FLEX × 50 c.c.

No.	REF.	NOMBRE REPUESTO
1	11001	Empate luer lock Rep.
2	11002	Empaque empate luer lock Rep.
3	11003	Cilindro lhaura flex × 10 Rep.
	11015	Cilindro lhaura flex × 20 Rep.
	11067	Cilindro lhaura flex × 50 Rep.
4	11004	Empaque pistón flex × 10 Rep.
	11063	Empaque pistón flex × 20 Rep.
	11068	Empaque pistón flex × 50 Rep.
5	11005	Pistón flex × 10 Rep.
	11064	Pistón metálico flex × 20 Rep.
	11069	Pistón flex × 50 Rep.
6	11008	Dosificador flex × 10 Rep.
	11066	Dosificador flex × 20 Rep.
	11071	Dosificador flex × 50 Rep.
7	11006	Tapa flex × 10 Rep.
	11065	Tapa flex × 20 Rep.
	11070	Tapa flex × 50 Rep.
8	11007	Tuerca dosificadora flex Rep.
9	11009	Chapola flex Rep.

Manufacturado en Colombia por Lhaura-Vet S.A. Parque Industrial Occidente II Calle 22A No 132-72 Int. 35

Servicio al Cliente 01 8000 51 3131 E-mail: serviciocliente@lhaura.com Bogotá D.C. Colombia.

www.lhaura.com