

Nebulizador Industrial

LHAURA

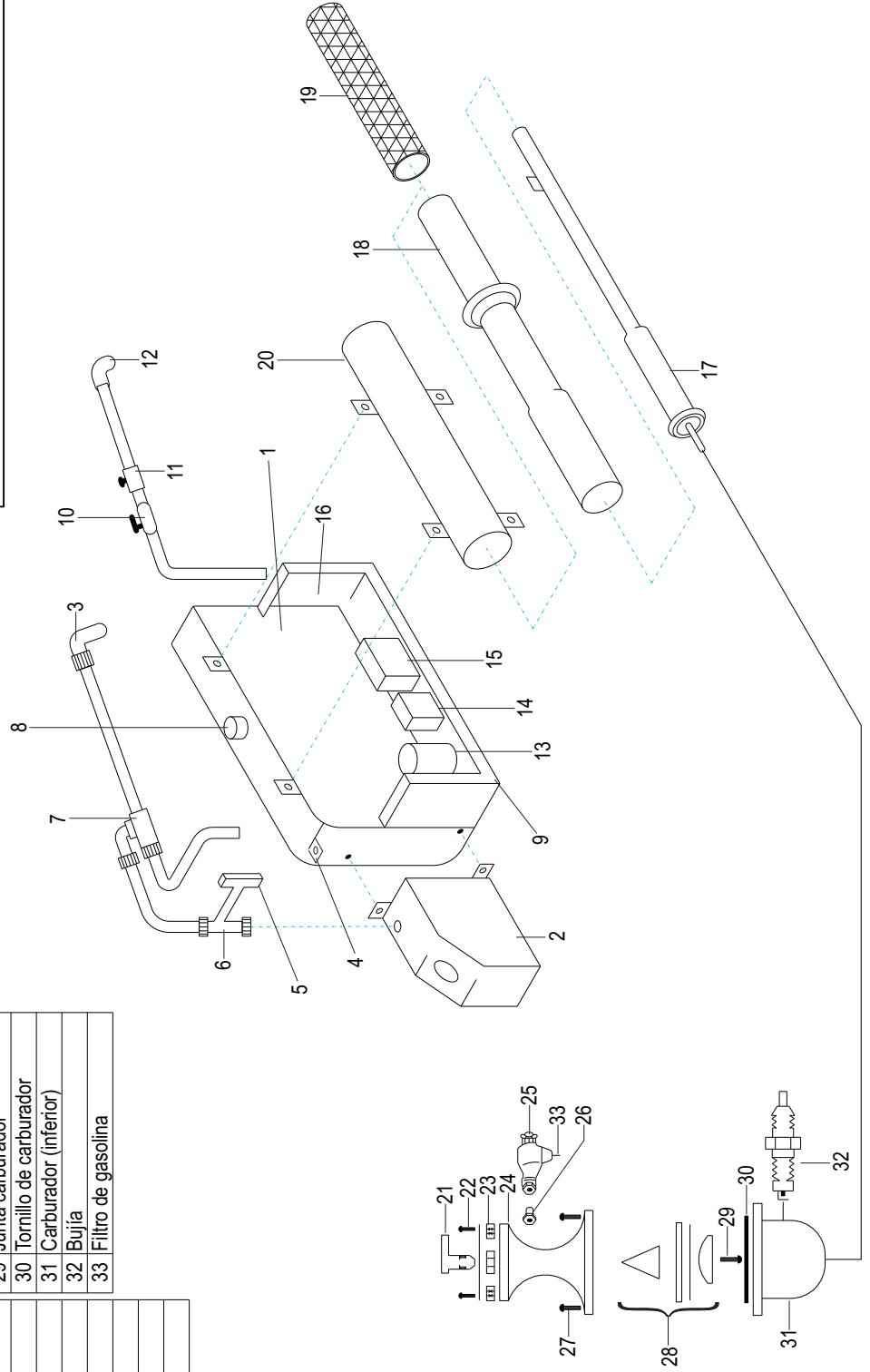
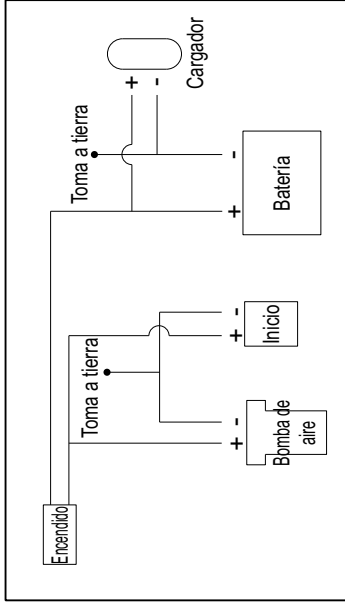


Garantizado y Distribuido por Lhaura-Vet. S.A. PBX: 418 1194 SERVICIO AL CLIENTE 01 8000 51 3131

www.lhaura.com

Descripción de la maquina

No.	Pieza	No.	Pieza
1	Tanque de insecticida	19	Malla de refrigeración
2	Tanque de combustible	20	Tubo de refrigeración # 2
3	Codo niple	21	Boquilla carburador
4	Botón de inicio	22	Tornillo empaque boquilla
5	Válvula chequeo gasolina	23	Empaque boquilla
6	Niple (T)	24	Carburador (superior)
7	Válvula chequeo insecticida	25	Llave válvula de combustible
8	Tapa de tanque insecticida	26	Boquilla de combustible
9	Caja de batería	27	Tornillo de carburador
10	Llave válvula insecticida	28	Diafragma
11	Regulador de insecticida	29	Junta carburador
12	Boquilla insecticida	30	Tornillo de carburador
13	Bomba de aire	31	Carburador (inferior)
14	Encendedor	32	Bujía
15	Batería	33	Filtro de gasolina
16	Cargador de batería		
17	Tubo termal		
18	Tubo de refrigeración # 1		



Antes de usar verifique

-Vierta el combustible y el insecticida y verifique que la tapa de cada uno de los tanques este correctamente cerrada, esto garantiza que no haya entrada de aire lo que podría causar que el nebulizador no funcione.



Tapa tanque Insecticida cerrada



Tapa tanque combustible cerrada

- Para cargarlo, conecte el cargador durante 4 a 5 horas.

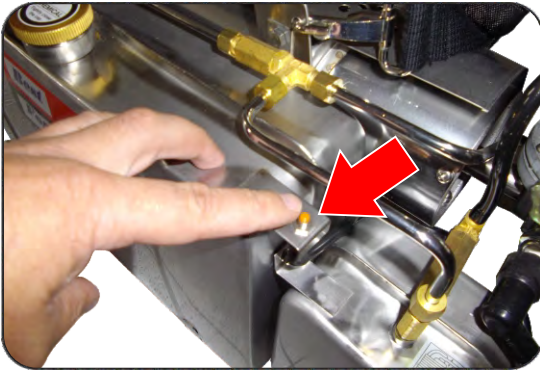


1. Encender la máquina

◆ Abra la válvula llave de gasolina girandola en contra de la dirección de las manecillas del reloj.



- ◆ Presione el botón de encendido durante 3 segundos.



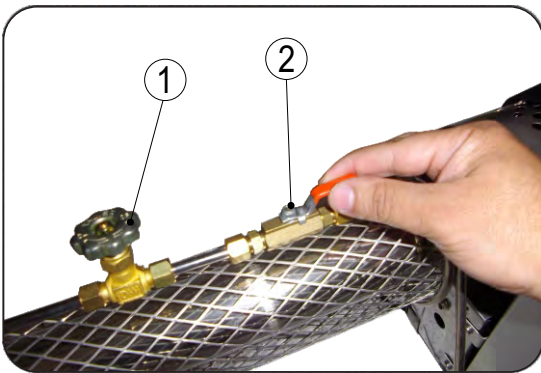
Advertencia

Si el nebulizador no enciende, debe cerrar la válvula de la gasolina en dirección de las manecillas del reloj y presionar el botón de encendido hasta oír un ruido ("cof").

Esto asegura eliminar cualquier exceso de gasolina que haya quedado entre el carburador. Después, repita los pasos de encendido.

2. Nebulizar

- ◆ Abra la válvula de insecticida mientras el nebulizador esta encendido.



- ◆ Regule la cantidad necesaria de insecticida ajustando el regulador.
- ◆ Comience a nebulizar.

1. *Válvula de insecticida.*
2. *Regulador de insecticida.*

3. Detener la maquina

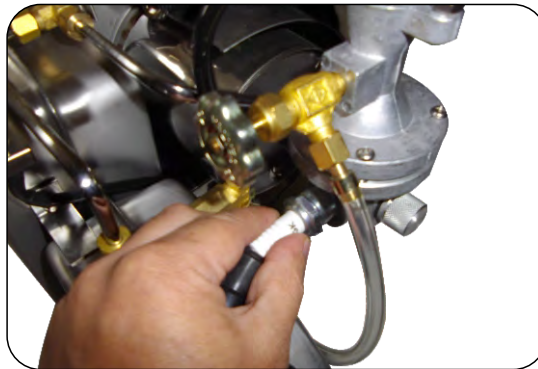
- ◆ Cierre la llave del insecticida.
- ◆ Espere de 5 a 6 segundos.
- ◆ Cierre la llave de gasolina girandola en la dirección de las manecillas del reloj.
- ◆ Gire la tapa del tanque para insecticida para eliminar el aire almacenado.



Advertencia si los pasos descritos anteriormente no se ejecutan después de cada uso, el nebulizador podría causar fuego.

4. Después de usar

- ◆ Limpie el tubo termal con el cepillo (incluido en los accesorios del nebulizador). Inserte el cepillo y limpie girandolo en dirección de las manecillas del reloj, de esta forma se previenen daños del nebulizador.
- ◆ Cargue la batería.
- ◆ Si hay carbón en la bujía, remueva la bujía del nebulizador y limpie el carbón.



Remover bujía si existe carbón

(cuando introduzca nuevamente la bujía, asegúrese de que este calibrada entre 2-3 mm.).

5. Como guardar

- ◆ Vacíe completamente el tanque de gasolina y el tanque para insecticida.
- ◆ Vierta agua en el tanque para insecticida y opere la maquina.
- ◆ Limpie cualquier sedimento que haya quedado en el tanque de insecticida.
- ◆ Cargue la batería cuando el nebulizador no ha sido usado durante un largo periodo de tiempo. Recárguela también cada 2 o 3 meses.
- ◆ Proteja el nebulizador de polvo y otros materiales.

ATENCIÓN

- ◆ No adicione gasolina ni insecticidas cuando el nebulizador este caliente.
- ◆ Cuando el nebulizador no esté encendido, cierre las válvulas de gasolina e insecticida ya que podría causar fuego.
- ◆ Cargue la batería después de usar el nebulizador.
- ◆ Utilice siempre equipo de protección. (guantes, gafas, mascarilla).

LHAURA



Garantizado y Distribuido por Lhaura-Vet. S.A. PBX: 418 1194 SERVICIO AL CLIENTE 01 8000 51 3131

www.lhaura.com