

# LHAURA

## Características

LA INSUFLADORA LHAURA ha sido fabricada en polipropileno para alta resistencia química que la hace compatible con todos los productos de aplicación. Su volumen efectivo para máximo desempeño de 1.5 Kilos. Bombeando suavemente se consigue una fina nube de polvo que penetra profundamente, lográndose una aplicación uniforme y económica del producto. Un asa lateral permite transportarla con seguridad. Posee dos soportes laterales posa-pies que facilitan la estabilidad del equipo al bombear. El embudo interior llega al fondo del recipiente para permitir vaciar el contenido de polvo completo.

Peso Bruto: 1200 gramos  
Peso Neto: 900 gramos  
Capacidad: 1.5 kilos de polvo  
Material: Polipropileno  
Extensión: 1 metro

1 Boquilla instalada

## Lhaura Vet le brinda el apoyo necesario para la mejor utilización de su insufladora

Gracias por adquirir este producto; recibirá excelente atención con nuestro sistema de garantía 100%, servicio que se ha diseñado para que usted obtenga los resultados que necesita, de manera rápida y profesional.

## Atención al cliente

LHAURA VET proporciona a sus distribuidores la información más actualizada respecto a productos y repuestos, para recibir las recomendaciones necesarias de su INSUFLADORA acuda al lugar de compra ó comuníquese directamente con nuestras líneas de atención al cliente

Servicio al cliente: 01 8000 51 31 31 Bogotá - Colombia  
e-mail: [servicliente@lhaura.com](mailto:servicliente@lhaura.com)

## Exclusiones de la garantía

La garantía de su INSUFLADORA no cubrirá defectos resultantes de:

- \* Mantenimiento incorrecto e insuficiente por parte del usuario.
- \* Modificaciones no apropiadas o usos indebidos.
- \* Utilización del producto fuera de sus especificaciones técnicas.

## Uso seguro y manejo eficaz



# LHAURA

Fabricado bajo un sistema de gestión de calidad y gestión ambiental certificado de cumplir con ISO 9001 e ISO 14001 por SGS Colombia S.A.

### Manufacturado en Colombia por Lhaura-Vet S.A.

Parque Industrial Occidente II Calle 22A No 132-72 Int. 35 PBX (571)4181194 Fax (571)4181172

Servicio al Cliente 01 8000 51 3131

E-mail: [servicliente@lhaura.com](mailto:servicliente@lhaura.com) Bogotá D.C. Colombia.

[www.lhaura.com](http://www.lhaura.com)

# LHAURA

## Manual del Usuario



## Insufladora

### Manufacturado en Colombia por Lhaura-Vet S.A.

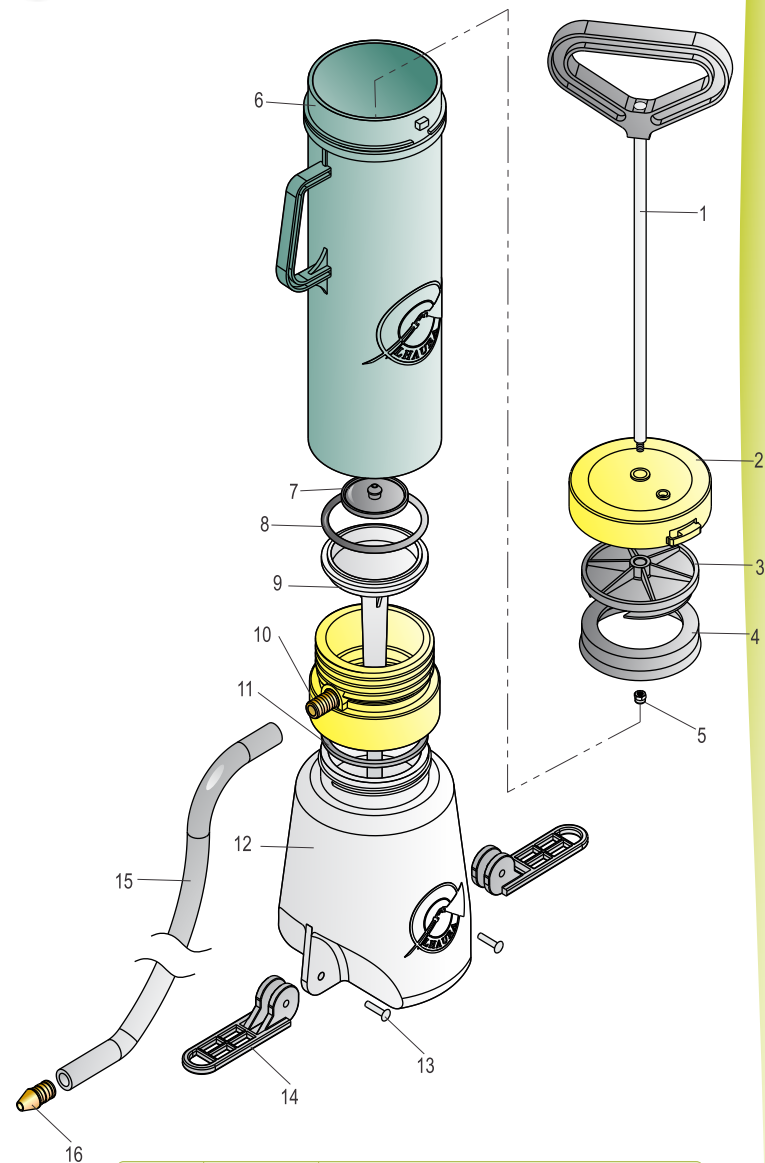
Parque Industrial Occidente II Calle 22A No 132-72 Int. 35 PBX (571)4181194 Fax (571)4181172

Servicio al Cliente 01 8000 51 3131

E-mail: [servicliente@lhaura.com](mailto:servicliente@lhaura.com) Bogotá D.C. Colombia.

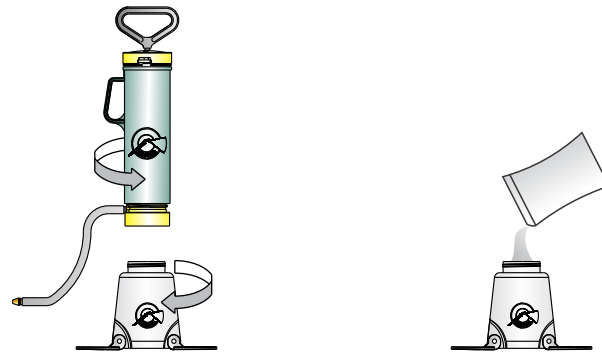
[www.lhaura.com](http://www.lhaura.com)

## Partes de la insufladora



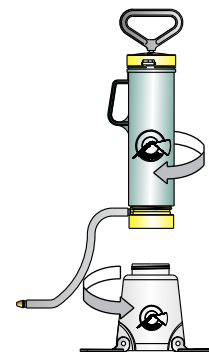
No	REF.	NOMBRE DEL REPUESTO
1	112175	Empuñadura sencilla insufladora Rep.
2	112179	Tapa insufladora Rep.
3	112178	Pistón insufladora Rep.
4	11284	Junta principal insufladora Rep.
5	112195	Tuerca de seguridad 3/16 Rep.
6	11285	Camara insufladora Rep.
7	11290	Válvula de nitrilo IS70 Rep.
8	11291	Sello superior insufladora IS75R Rep.
9	11286	Embudo insufladora Rep.
10	11287	Acople insufladora Rep.
11	11292	Sello inferior IS75 Rep.
12	11294	Recipiente para polvo insufladora Rep.
13	112124	Remache semitubular 3/16"x3/4" Rep.
14	11288	Soporte insufladora Rep.
15	11293	Manguera insufladora Rep.
16	11289	Boquilla aspersora insufladora Rep.

## Accionamiento

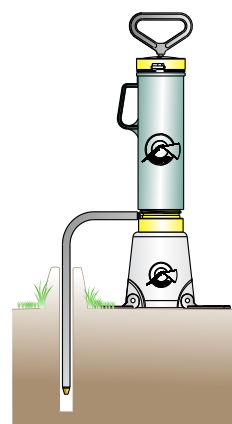


1. Desenrosque el recipiente para polvo de la cámara insufladora.

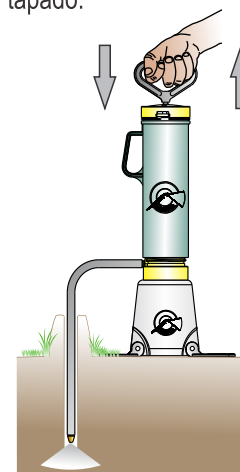
2. Llene el recipiente para polvo máximo hasta el tope de 1.5 Kilos.



3. Reponga el recipiente para polvo enroscando a la derecha. Asegurese que el recipiente para polvo ha sido bien tapado.



4. Colocar la manguera en el hueco del hormiguero.



5. Accionar el pistón.

## Normas de aplicación y manejo de productos fitosanitarios

### a) Precauciones generales:

- Respetar fielmente las normas de las etiquetas de los envases de productos rotulados como peligrosos y venenosos.
- Observar los períodos de aplicación y vencimiento del producto.
- Realizar las aplicaciones preferiblemente en las horas mas frescas del día.

### b) Aplicación:

Utilice todo el equipo de protección adecuado que tenga a mano; Es necesario disponer de guantes, gafas de protección tapabocas o respiradores y sombrero o gorra de protección del pelo. Evitar el contacto del producto con la piel y los ojos. No debe fumar, comer ni beber durante los periodos de trabajo. Suspender la aplicación cuando el viento sea fuerte pues de esta manera se perderían el trabajo y el producto además de los riesgos implícitos de una mala dirección del producto aplicado.

### c) Al terminar el trabajo:

Destruya el envase triturándolo o perforándolo, ó almacénelo en un lugar seguro hasta definir su disposición final en relleno sanitario de seguridad.

**Advertencia:** Ningún envase que haya contenido productos venenosos deberá utilizarse para conservar alimentos o agua potable. Al final del trabajo, el equipo de aplicación debe ser limpiado con dedicación y cuidado hasta que no quede traza alguna de material que se aplicó; la operación de limpiado debe hacerse lejos de fuentes naturales de agua o depósitos de agua de consumo. Finalmente debe lavarse bien las manos y la cara.

### d) Almacenamiento:

- Mantenga todos los productos en su envase original.
- Guarde siempre los productos a aplicar con la **INSUFLADORA** en un lugar airado bajo llave y **fuera del alcance de los niños o animales.**

### e) Casos de emergencia:

Si hay una persona intoxicada por el producto utilizado, acuda de inmediato al médico y lleve el producto aplicado o su etiqueta para que el médico pueda prescribir.