

LHAURA



Características

LA JARDINERA LHAURA esta construida en polipropileno para alta resistencia química que la hace compatible con todos los productos de aplicación. Su volumen efectivo para máximo desempeño es de 1.5 litros. La boquilla de aspersión es de cono regulable y va montada sobre un cañón para facilitar el acceso a lugares difíciles. De constitución liviana y empuñadura ergonómica es ideal para la aplicación de herbicidas, fungicidas, insecticidas, abonos foliares, aromas etc., usados en la finca, el hogar o la oficina.

Peso Bruto:	675 gramos
Peso Neto:	485 gramos
Tanque:	1.5 Litros
Material:	Polipropileno
Bomba:	Presión previa
Presión:	1.6 bar.
Boquilla cono regulable:	0.6-1.2 Litros/min.



Lhaura Vet le brinda el apoyo necesario para la mejor utilización de su jardinera

Gracias por adquirir este producto; recibirá excelente atención con nuestro sistema de garantía 100%, servicio que se ha diseñado para que usted obtenga los resultados que necesita, de manera rápida y profesional.



Atención al cliente

LHAURA VET proporciona constantemente a los almacenes que venden este producto la información mas actualizada respecto al mismo y sus repuestos; para recibir las recomendaciones necesarias de su JARDINERA ó si desea comuniquese directamente a nuestra linea de atención, especialmente diseñada para usted:

Servicio al cliente: 01 8000 51 31 31 Bogotá - Colombia
e-mail: serviciocliente@lhaura.com



Exclusiones de la garantía

- La garantía de su JARDINERA no cubrirá defectos resultantes de:
- * Un mantenimiento incorrecto e insuficiente por parte del usuario.
 - * Modificaciones no apropiadas o usos indebidos.
 - * La utilización del producto fuera de sus especificaciones técnicas.

Uso seguro y manejo eficaz



LHAURA



Fabricado bajo un sistema de gestión de calidad certificado de cumplir con ISO 9001 por SGS Colombia S.A.



Fabricado bajo un sistema de gestión ambiental certificado de cumplir con ISO 14001 por SGS Colombia S.A.

Manufacturado en Colombia por Lhaura-Vet S.A.

Parque Industrial Occidente II Calle 22A No 132-72 Int. 35 PBX (571)4181194 Fax (571)4181172

Servicio al Cliente 01 8000 51 3131

E-mail: serviciocliente@lhaura.com Bogotá D.C. Colombia.

www.lhaura.com

LHAURA

Manual del Usuario



Jardinera

Manufacturado en Colombia por Lhaura-Vet S.A.

Parque Industrial Occidente II Calle 22A No 132-72 Int. 35 PBX (571)4181194 Fax (571)4181172

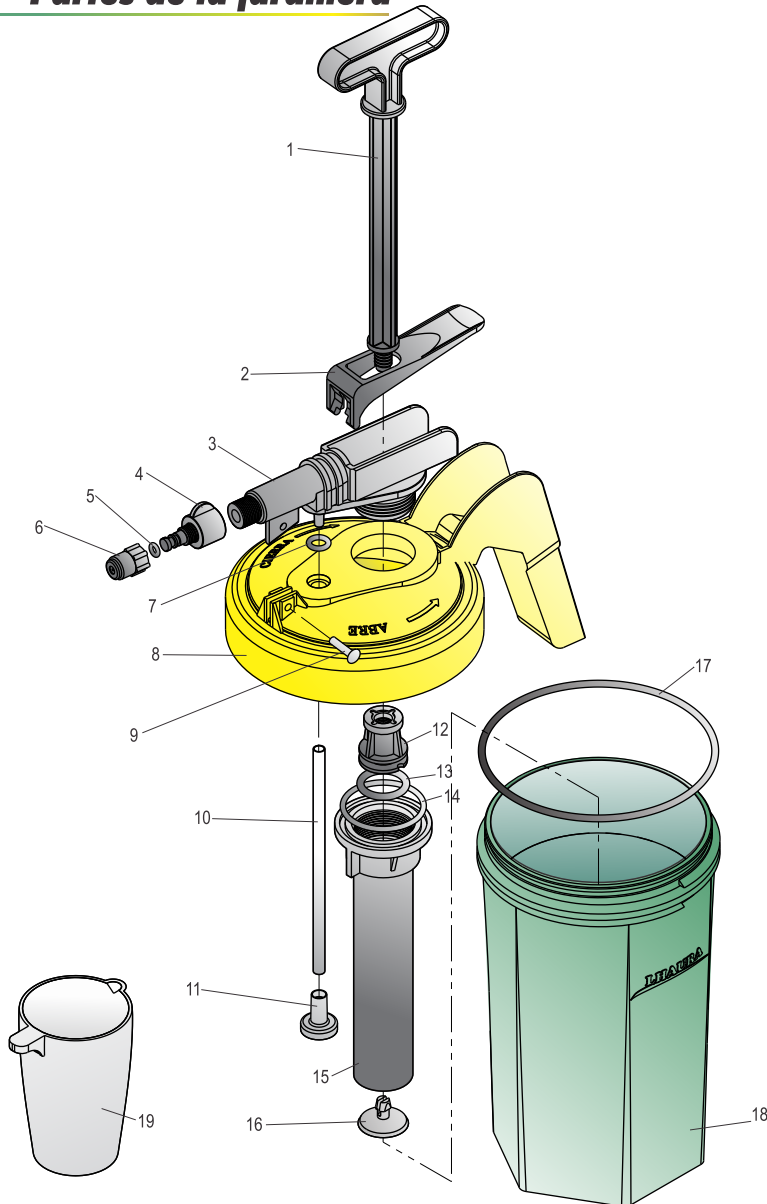
Servicio al Cliente 01 8000 51 3131

E-mail: serviciocliente@lhaura.com Bogotá D.C. Colombia.

www.lhaura.com



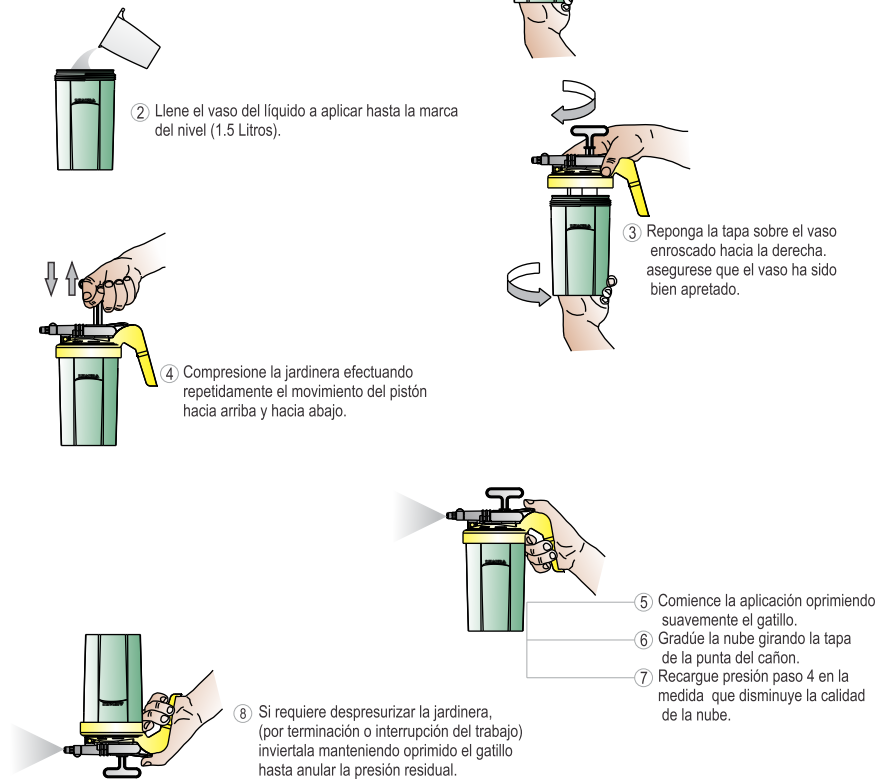
Partes de la jardinera



No	REF.	NOMBRE DEL REPUESTO
1	112118	Bastón jardinera Rep.
2	112119	Gatillo jardinera Rep.
3	112120	Culata unidad sellada Rep.
4	112122	Cañon de Boquilla Rep.
5	112170	O ring nitrilo 008 Rep.
6	112108	Regulador de boquilla agrícola Rep.
7	11218	O ring nitrilo 109 Rep.
8	112126	Tapa jardinera Rep.
9	112125	Remache semitubular 5/32" x 1/2" Rep.
10	112128	Tubo succión Rep.
11	112129	Porta filtro Rep.
12	112131	Pistón Rep.
13	112133	O ring nitrilo 211 Rep.
14	112134	O ring nitrilo 129 Rep.
15	112135	Cámara Rep.
16	11299	Diafragma agrícola Rep.
17	112127	O ring nitrilo 239 Rep.
18	112136	Vaso jardinera Rep.
19	11269	Vaso dosificador Rep.



Accionamiento



Normas de aplicación y manejo de productos fitosanitarios

a) Precauciones generales:

- Respetar fielmente las normas de las etiquetas de los envases de productos rotulados como peligrosos o venenosos.
- Observar los periodos de aplicación y vencimiento del producto.
- Realizar la aplicación preferiblemente en las horas más frescas del día.
- Tener mayor cuidado cuando esté aplicando el producto cerca de línea de conducción eléctrica (pues la humedad podría causar corto circuito en dichas redes).
- No use líquidos inflamables con esta jardinera; podría generarse una explosión.
- No use cáusticos, ácidos o materiales corrosivos; podrían dañar o disolver las partes de esta jardinera ó causar la explosión del tanque.
- No aplique líquidos calientes.
- Después de cada uso lave concienzudamente todas las piezas de la jardinera con una solución agua - jabón.
- Guarde la jardinera con la tapa floja; nunca con el tanque presurizado.

b) Preparación del producto:

Solamente se debe mezclar líquidos compatibles; si surgiere una duda se recomienda asesorarse del fabricante, pues pudiera ocurrir una reacción química desfavorablemente tóxica y por los vapores emitidos. No mezcle álcalis y ácidos ya que por lo general se obtienen humos tóxicos.

En la mezcla y preparación utilice utensilios auxiliares adecuados para tal fin.

c) Aplicación:

Utilice todo el equipo de protección adecuado que tenga a mano; es necesario disponer de guantes, gafas de protección, tapa bocas o respiradores y sombrero o gorra de protección del pelo. Evitar el contacto del producto con la piel y los ojos. No debe fumar, comer ni beber durante los periodos de trabajo. Suspender la aplicación cuando el viento sea fuerte pues de esta manera se perderían y el producto, además de los riesgos implícitos en una mala dirección del haz aplicado.

d) Al terminar el trabajo:

Después de haber vaciado completamente el contenido del envase del producto, enjuaguelo colocando agua limpia hasta ocupar una cuarta parte del mismo; tápelo y agite fuertemente, luego deseche la solución; repita esta operación (3) veces. Finalmente destruya el envase triturándolo o perforándolo, ó almacenelo en un lugar seguro hasta definir su disposición final en relleno sanitario de seguridad.

Advertencia: ningún envase que haya contenido plaguicidas deberá utilizarse para conservar alimentos o agua potable. Al final del trabajo, el equipo de aplicación debe ser lavado con dedicación y cuidado hasta que no quede traza alguna del material que se aplicó; la operación de lavado debe hacerse lejos de fuentes naturales de agua o depósitos de agua de consumo. Finalmente debe lavarse bien las manos y la cara.

e) Almacenamiento:

-Mantenga todos los productos en su envase original.
-Guarde siempre los productos a aplicar con la **JARDINERA LHAURA** en un lugar aireado, bajo llave y **FUERA DEL ALCANCE DE LOS NIÑOS Y LOS ANIMALES.**

f) Casos de emergencia:

Si hay una persona intoxicada por el producto utilizado, acuda de inmediato al médico y lleve el producto aplicado o su etiqueta para que el médico pueda prescribir.