

### Dardo para arete

#### Descripción

Complemento de sistema de identificación que asegura la unión de las dos partes a la oreja del animal.

#### Especificaciones técnicas

**Peso:** 2.53 gr.

**Medidas:** Ø 28.2 mm largo total: 23.8 mm

**Materiales:** Poliuretano y bronce en la punta.

#### Atributos

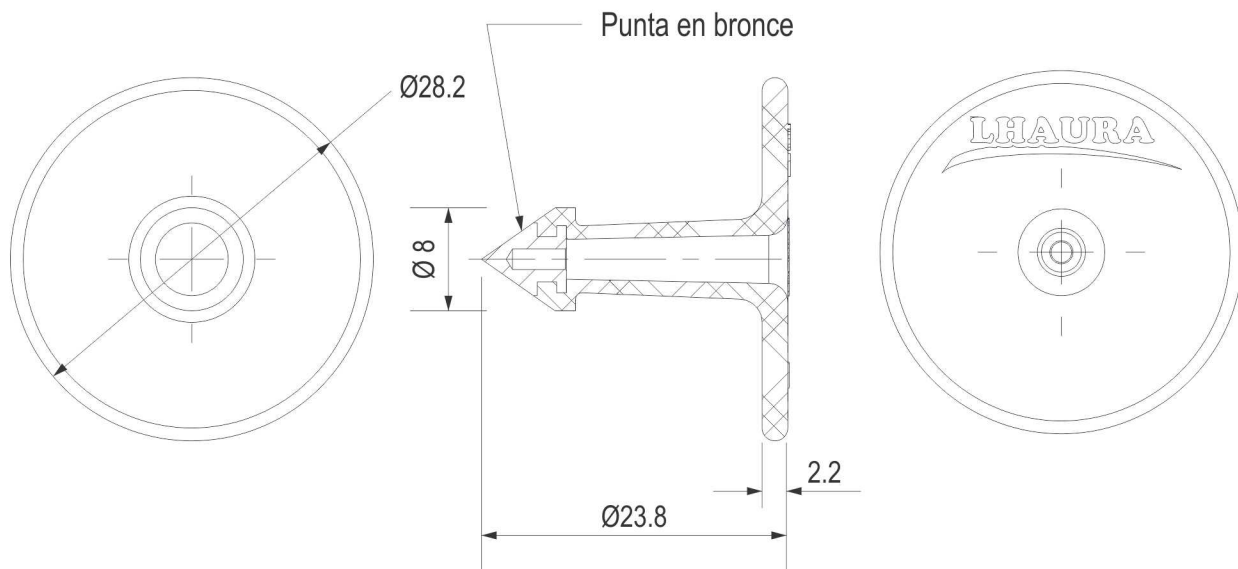
\*El diseño del dardo previene el ajuste excesivo en la oreja del animal evitando infecciones y rasgaduras.

\*Humectados con Glutaplus.



#### Recomendaciones de uso

\*Utilizar Pinza T/flex Lhaura.



**Manufacturado en Colombia por Lhaura-Vet S.A.**

Parque Industrial Occidente II Calle 22A No 132-72 Int. 35 Servicio al Cliente 01 8000 51 3131 E-mail: [servicliente@lhaura.com](mailto:servicliente@lhaura.com) Bogotá D.C. Colombia.

[www.lhaura.com](http://www.lhaura.com)