

Jeringa Desechable 2ml/cc. Ref. 10428

Descripción

Jeringa desechable de 3 partes tipo luer lock esteriles.

Especificaciones técnicas

Cubierta de seguridad: Polipropileno P.P. HT-022

Cánula: Acero inoxidable 1cr 18 Ni 9 Ti

Eje: Polipropileno P.P. HT-022

Cilindro: Polipropileno P.P. HT-022

Pistón: Caucho natural para medicina.

Atributos

*No toxica.

*No pirogénica.

*Rendimiento de deslizamiento

Fuerza : 5 (N)

Fuerza lateral: 1.0 (N)

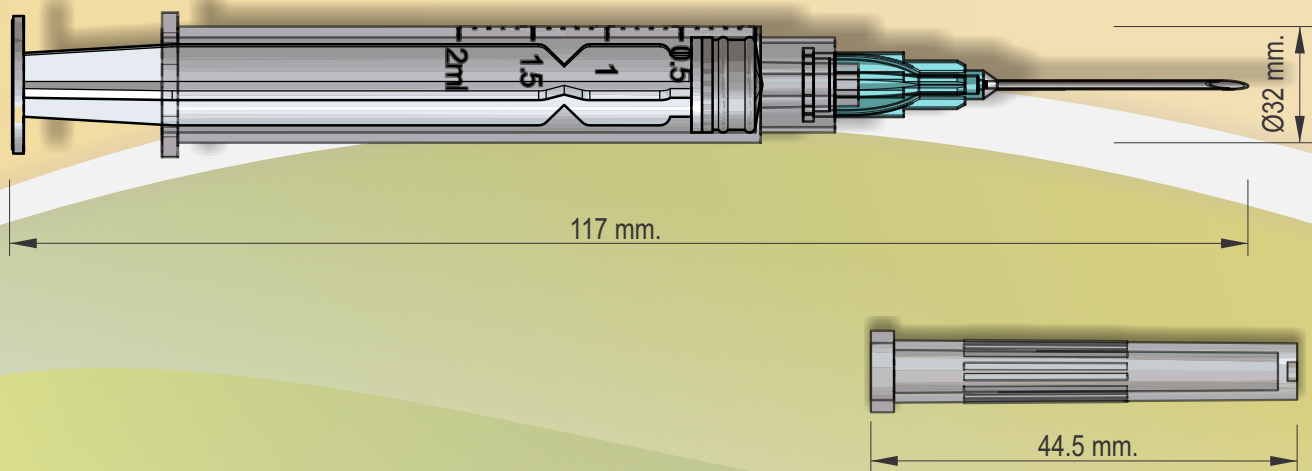
Fuerza axial: 300 (N)

Proceso de esterilización: ciclo overkill



Recomendaciones de uso

*Desechar después de usar.



Cubierta de seguridad.

Manufacturado en Colombia por Lhaura-Vet S.A.

Parque Industrial Occidente II Calle 22A No 132-72 Int. 35 Servicio al Cliente 01 8000 51 3131 E-mail: servicliente@lhaura.com Bogotá D.C. Colombia.

www.lhaura.com