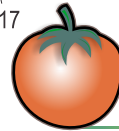
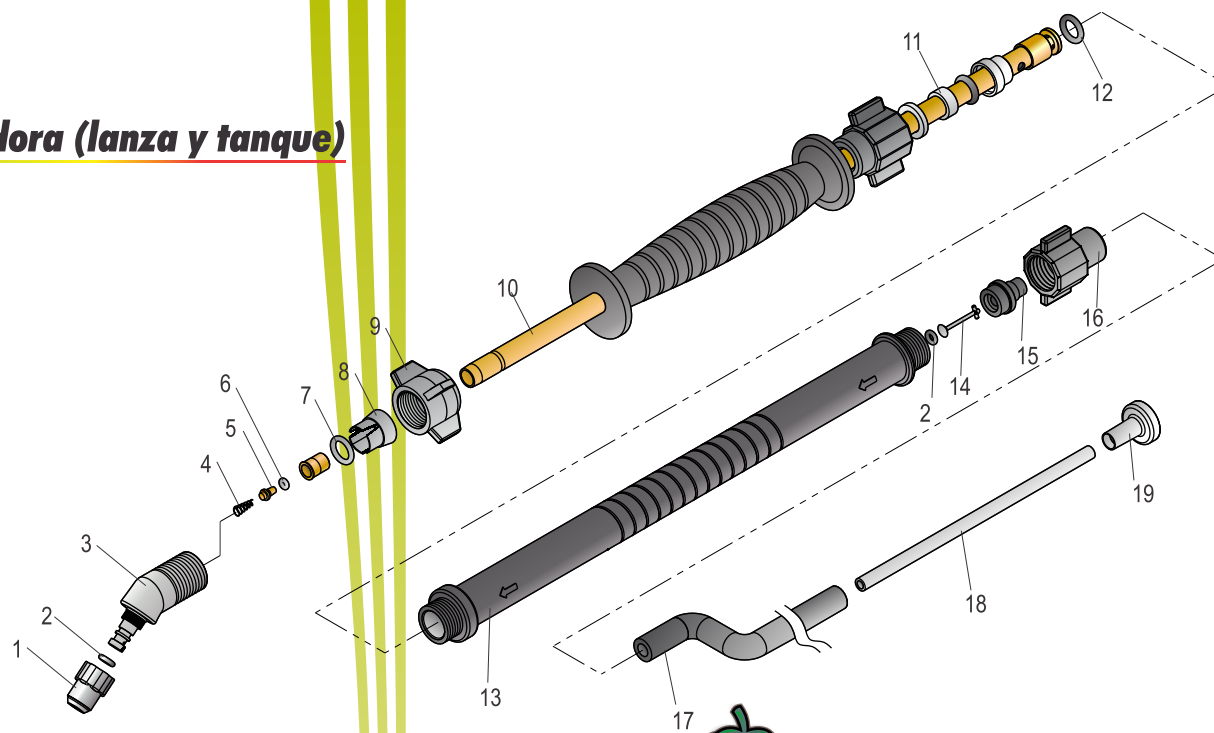






## Partes de la pulverizadora (lanza y tanque)

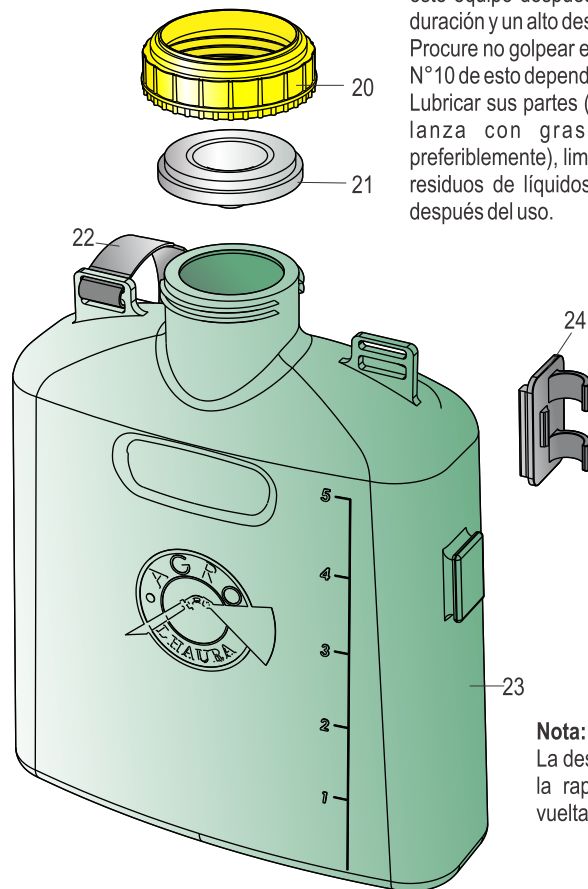
| No | REF.   | NOMBRE DEL REPUESTO                 |
|----|--------|-------------------------------------|
| 1  | 112108 | Regulador de boquilla agrícola Rep. |
| 2  | 112170 | O'ring nitrilo 008 Rep.             |
| 3  | 112107 | Boquilla regulable 5/7 L. Rep.      |
| 4  | 112174 | Resorte de válvula L-4 Rep.         |
| 5  | 112146 | Válvula de sello 5L. Rep.           |
| 6  | 112173 | O'ring nitrilo 004 Rep.             |
| 7  | 11219  | O'ring nitrilo 110 Rep.             |
| 8  | 11214  | Buje agrícola Rep.                  |
| 9  | 11215  | Tapa 11 mm. NF Rep.                 |
| 10 | 112137 | Lanza completa 5L. Rep.             |
| 11 | 112138 | Felpa de lubricación 5L. Rep.       |
| 12 | 112140 | O'ring viton 109 Rep.               |
| 13 | 112141 | Camara de compresión 5L. Rep.       |
| 14 | 112142 | Sello en polietileno Rep.           |
| 15 | 112143 | Sello de entrada 5L. Rep.           |
| 16 | 112144 | Tapa porta manguera 5L. Rep.        |
| 17 | 11262  | Manguera agrícola 20/16/C/5L. Rep.  |
| 18 | 112114 | Tubo de succión agrícola Rep.       |
| 19 | 112129 | Porta filtro agrícola Rep.          |
| 20 | 11257  | Tapa agrícola Rep.                  |
| 21 | 112147 | Suplemento de tapa 5L. Rep.         |
| 22 | 112149 | Correa 5L. Rep.                     |
| 23 | 112148 | Tanque 5L. Rep.                     |
| 24 | 112150 | Porta lanza 5L. Rep.                |



## Accionamiento

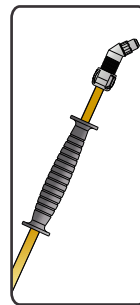
### Recomendaciones:

Mantener un correcto aseo de todas las partes de este equipo después de su uso, asegura una larga duración y un alto desempeño por largo tiempo. Procure no golpear el tubo de lanza (lanza completa) N°10 de esto depende la vida útil de la maquina. Lubricar sus partes (especialmente los o' rings de la lanza con grasa animales o vegetales preferiblemente), limpiar toda traza de polvo, tierra o residuos de líquidos, bombeando con agua limpia después del uso.



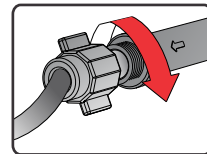
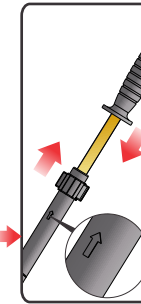
### Nota:

La descarga de aspersión depende de la rapidez del movimiento de ida y vuelta.



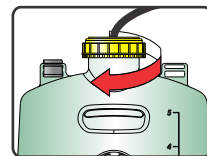
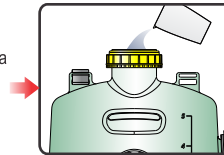
1. Tome el conjunto lanza.

2. Introduzca la lanza completa N°10 dentro de la camara de compresión N°13 en sentido de la flecha y ajuste moderadamente.



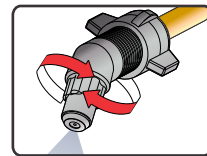
3. Ajuste el conjunto lanza N°10 y cámara de compresión N°13 con la tapa porta manguera N°16 (conjunto).

4. Llene el tanque N°23 de líquido a aplicar hasta la marca de nivel 5 Litros.

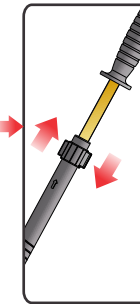


5. Introduzca el conjunto manguera dentro del tanque N°23 y ajuste.

6. Comience a cargar de líquido la cámara de compresión N°13 con movimientos de ida y vuelta hasta que se logre la aspersión del líquido a aplicar.



7. Gradúe la nube girando el regulador de boquilla N°1



## Normas de aplicación y manejo de productos fitosanitarios

### a) Precauciones generales:

- Respetar fielmente las normas de las etiquetas de los envases de productos rotulados como peligrosos o venenosos.
- Observar los periodos de aplicación y vencimiento del producto.
- Realizar la aplicación preferiblemente en las horas más frescas del día.

### b) Aplicación:

Utilice todos los equipos de protección adecuado que tenga a mano; es necesario disponer de guantes, gafas de protección, tapabocas o respiradores y sombrero o gorra de protección del pelo. Evitar el contacto del producto con la piel y los ojos. No debe fumar, comer ni beber durante los períodos de trabajo. Suspender la aplicación cuando el viento sea fuerte pues de esta manera se perderían el trabajo y el producto, además de los riesgos implícitos en una mala dirección del producto aplicado.

### c) Al terminar el trabajo:

Destruya el envase triturándolo o perforándolo ó almacénelo en un lugar en un lugar seguro hasta definir su disposición final en relleno sanitario de seguridad.

**Advertencia:** Ningún envase que halla contenido productos venenosos deberá utilizarse para conservar alimentos o agua potable. Al final del trabajo, el equipo de aplicación debe ser limpiado con dedicación y cuidado hasta que no quede traza alguna del material que se aplicó; la operación de limpiado debe hacerse lejos de fuentes naturales de agua o depósitos de agua de consumo. Finalmente debe lavarse bien las manos y la cara.

### d) Almacenamiento:

- Mantenga todos los productos en su envase original.
- Guarde siempre los productos a aplicar con la **PULVERIZADORA LHAURA 5 L** en un lugar aireado, bajo llave y **FUERA DEL ALCANCE DE LOS NIÑOS O LOS ANIMALES.**

### e) Casos de emergencia:

Si hay una persona intoxicada por el producto utilizado acuda de inmediato al médico y lleve el producto aplicado o su etiqueta para que el médico pueda prescribir.