

TERMÓMETRO HIGRÓMETRO Y RELOJ DIGITAL EXTERNO Ref. 101276

Línea Veterinaria - Mastitis y lechería

Ficha No. 23 V.1

DESCRIPCIÓN

Termómetro e higrómetro digital con gran pantalla LCD, grabación de la temperatura y el grado de humedad mínima y máxima.

ESPECIFICACIONES TÉCNICAS

Rango de temperatura:

Interior: -10~+50° C(+14~+122°F).

Exterior: -50~+70°C(-58~+158°F).

Rango de humedad: 20~99 RH.

Exactitud: +/- 1°C, +/-5% RH.

Batería: 1.5V. (AAA).

Medidas: 108mm × 96mm.

Pantalla LCD: 64mm × 78mm.

Longitud del cable: 2.0 mts.

Peso: 126 grs.



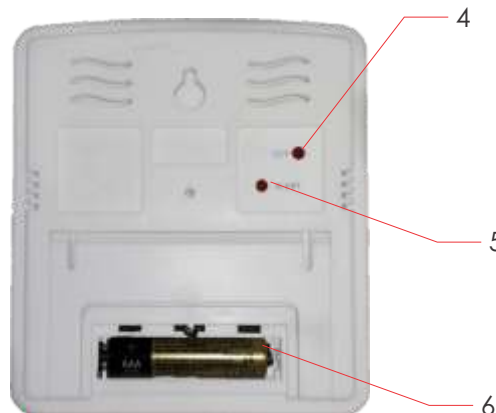
ATRIBUTOS

*Se puede colgar de la pared o utilizar con el soporte.

*Fácil lectura.

RECOMENDACIONES DE USO

Para el control de temperatura y humedad en habitaciones, oficinas, fábricas y recintos similares para garantizar que se mantengan las condiciones de trabajo óptimas.



PARTES PRINCIPALES

1	MAX/MIN: Visualiza el máximo y mínimo de la temperatura y la humedad
2	IN/OUT: Indicador de temperatura interior y exterior
3	Pantalla LCD
4	Indicador de temperatura Celsius y Fahrenheit
5	Encendido y apagado de frío
6	Pila o batería 1.5 V. (AAA)
7	Extensión con termostato, longitud 2.0 mts.

COPIA CONTROLADA

Fecha de actualización: 30/11/2017

Garantizado y Distribuido por Lhaura-Vet S.A. Parque Industrial Occidente II Calle 22A No 132-72 Int. 35
Servicio al Cliente 01 8000 51 3131 E-mail: servicliente@lhaura.com Bogotá D.C. Colombia.

www.lhaura.com

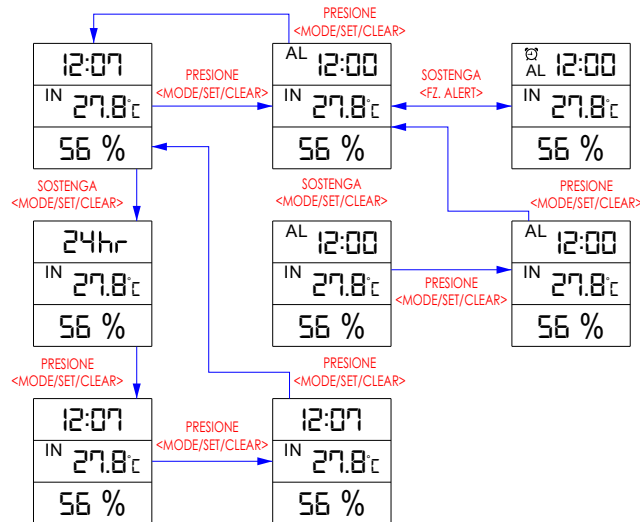
TERMÓMETRO HIGRÓMETRO Y RELOJ DIGITAL EXTERNO Ref. 101276

Línea Veterinaria - Mastitis y lechería

Ficha No. 23 V.1

MODO DE OPERACIÓN

1. Presione **<MODE/SET/CLEAR>** la pantalla LCD puede cambiar de modo de tiempo a modo de alarma: en el modo de tiempo, mantenga pulsada la tecla 2 segundos. En modo de ajuste de tiempo, Presione **<MAX / MIN>** para ajustar la hora. En el modo de alarma, mantenga pulsada la tecla 2 segundos. En el modo de ajuste de alarma, utilice la misma forma para ajustar la hora de la alarma. Manteniendo pulsado **<FZ.ALERT>** 2 segundos, puede activar o desactivar la alarma.

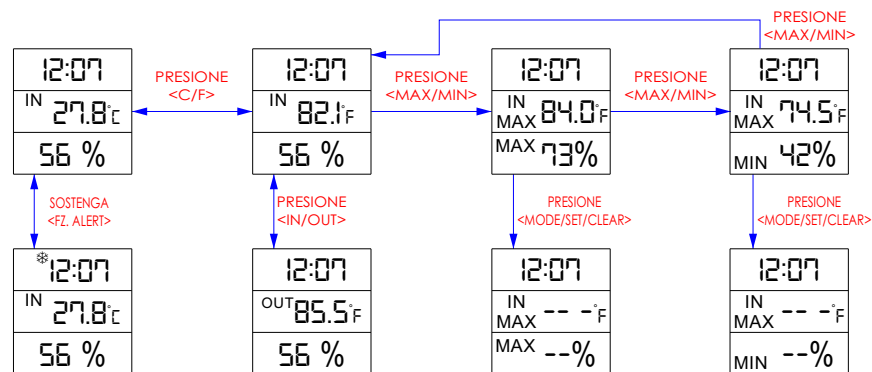


2. Presione el botón (localizado parte posterior) **°C/°F** para ingresar a **°C** (Celsius) ó **°F** (Fahrenheit).

3. Presione **<IN / OUT>** indica la temperatura interior y exterior.

4. Presione **<MAX / MIN>** para mostrar la temperatura máxima, mínima y la humedad con la memoria. Para borrar pulse **<MODE / SET / CLEAR>**.

5. Mantenga pulsado **<FZ.ALERT>** (localizado en la parte posterior) durante 2 segundos muestra el icono de nieve en la pantalla. Cuando la temperatura exterior este entre -1°C a $+4^{\circ}\text{C}$, sonara la alarma.



6. Cuando la humedad es de $<40\%$, muestra la palabra **(Dry)** "Seco"; Cuando la humedad es de $>70\%$, muestra el icono **(Wet)** "húmedo" y cuando la humedad entra al 40% a 70% la temperatura interior es de $+20^{\circ}\text{C}$ y $+25^{\circ}\text{C}$, muestra la palabra **(comfort)**.

COPIA CONTROLADA

Fecha de actualización: 30/11/2017