

JAULA PARIDERA Ref. 101250

Línea Porcina

Ficha No. 145 V.2

DESCRIPCIÓN

Las jaulas parideras son ideales para mantener a las cerdas madres en un ambiente de confort después del parto. Permite preservar a los lechones de aplastamientos cuando la cerda se tumba.

ESPECIFICACIONES TÉCNICAS

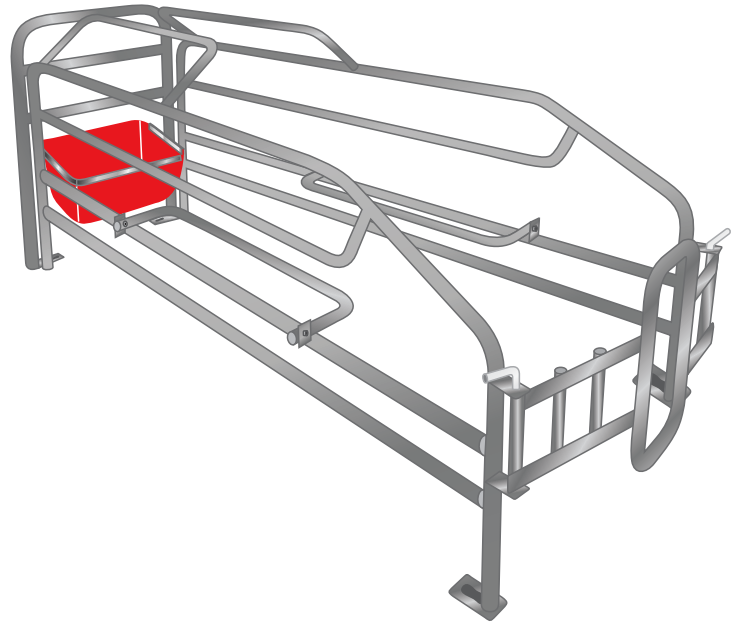
Medidas: 2.37 × 0.61 m, altura 1.05 m

Materiales: Tubería galvanizada.

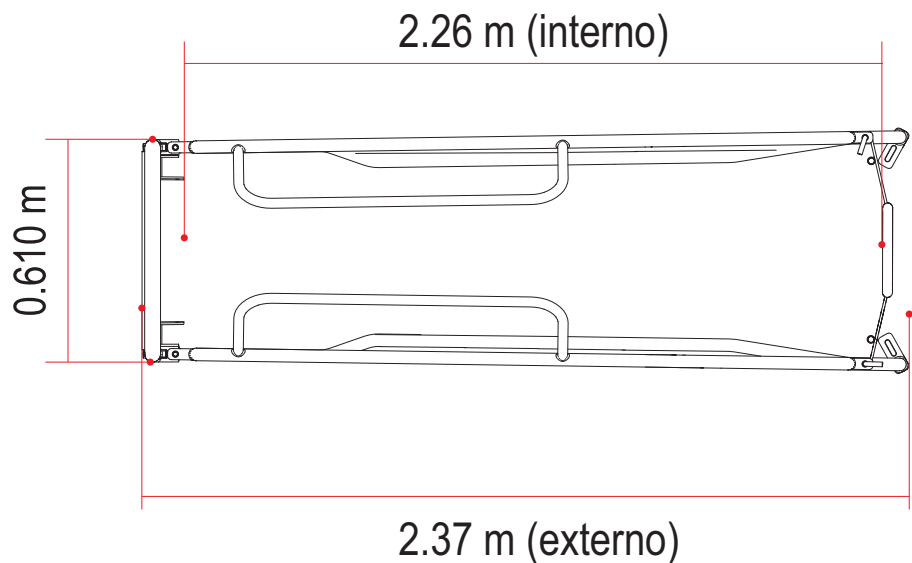
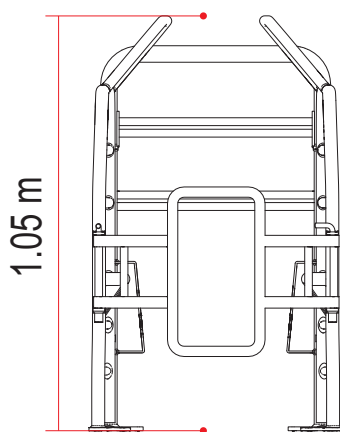
Fabricado con tubería de: Ø1 ¼", Ø1", Ø3/4", Ø1/2".

ATRIBUTOS

- *Mayor resistencia a la intemperie: superficie galvanizada (>80 µm).
- *Evita daños en la piel del cerdo.
- *Bandeja del comedero ajustable.
- *Con barras laterales abatibles.
- *Minimiza los aplastamientos.
- *La puerta delantera permite ajustar en varias posiciones el ancho de la jaula.



*No incluye comedero



COPIA CONTROLADA

Fecha de actualización: 28/10/2019