

AGUJA INTARUMINAL Ref. 10912

Línea Veterinaria - Jeringas

Ficha No. 10 V.2

DESCRIPCIÓN

Aguja conectada a una manguera para tener fácil acceso al animal en la aplicación del producto veterinario.

ESPECIFICACIONES TÉCNICAS

Materiales: Polipropileno, bronce latón, PVC, acero.

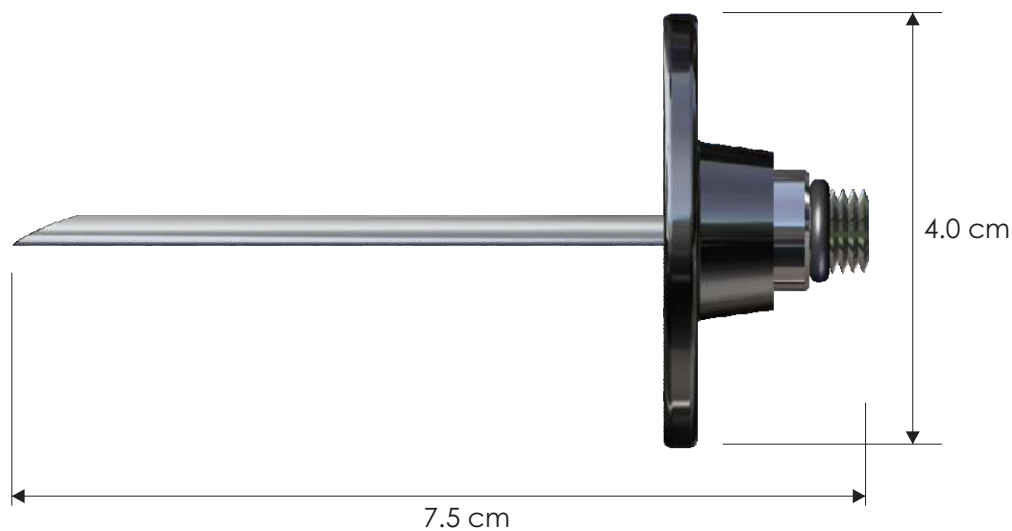
ATRIBUTOS

- *Facilita la aplicación masiva de productos veterinarios a nivel intraruminal.
- *Contiene una aguja intraruminal.



RECOMENDACIONES DE USO

- *Realizar periódicamente lavado con agua y desinfectante.
- *Verificar el sitio de aplicación.



COPIA
CONTROLADA

Fecha de actualización: 27/09/2019