

SOPORTE NEGRO PLETINA Ref. 12974

Línea Porcina

Ficha No. 147 V.1

DESCRIPCIÓN

Producto complementario a la pletina elaborado en plástico que se utiliza como base o soporte y brinda: estabilidad, garantiza la sujeción y vida útil a las pletinas, además, aporta seguridad y funcionalidad al momento del montaje y desmontaje de las instalaciones.

ESPECIFICACIONES TÉCNICAS

Material:

Plástico

Dimensiones generales:

13,5 cm Ancho, 10 cm Alto.

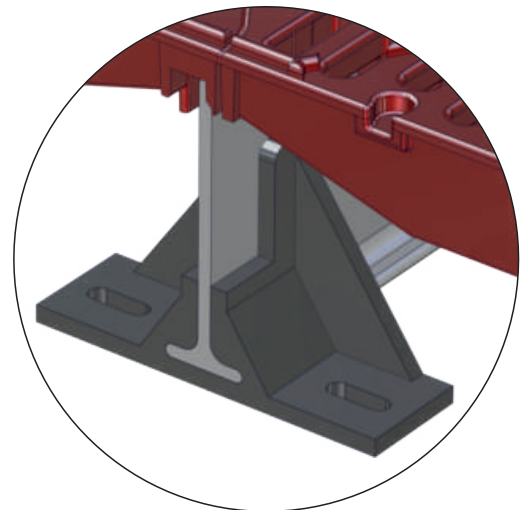
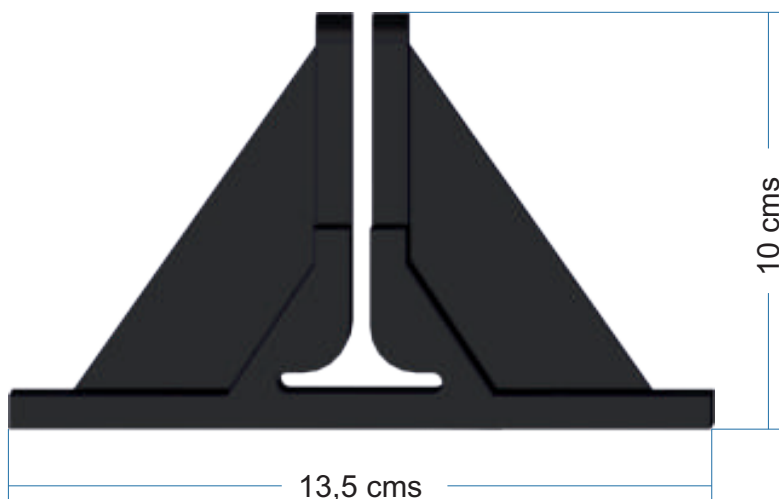


ATRIBUTOS

- * Resistencia al impacto.
- * Resistencia a la intemperie.
- * No se ve afectada por el amoníaco, excremento, orina, hongos ni bacterias.

RECOMENDACIONES DE USO

- * Se empalma a la superficie deseada. Larga vida útil.



COPIA CONTROLADA

Fecha de actualización: 24/01/2018