



FICHA TÉCNICA

FORJA MAXI-LLAMA PARA CALENTAR HIERROS

REF. 101182

DESCRIPCIÓN

Equipo a gas diseñado para el calentamiento eficiente de hierros en la identificación del ganado. Su estructura metálica robusta y su sistema de distribución térmica permiten trabajar múltiples hierros simultáneamente, optimizando tiempos de marcación de ganado.

Su diseño compacto, estable y seguro lo convierte en una solución ideal para jornadas de operación continua que requieren temperatura constante y controlada.



ESPECIFICACIONES TÉCNICAS

- ✓ Alto: 76 cm
- ✓ Ancho: 84,5 cm
- ✓ Longitud manguera: 1,50m
- ✓ Capacidad: 8 hierros
- ✓ Material del cuerpo: Hierro fundido / estructura metálica reforzada
- ✓ Sistema de conexión: directa a cilindro de gas
- ✓ Peso: 6,8 kg aprox



GARANTÍA

✓ 6 meses por políticas de la compañía. Este producto esta sujeto a revisión del área encargada. No aplica garantía por inadecuada manipulación. No aplica garantía por decoloración de las partes expuestas a la intemperie.



ATRIBUTOS

- ✓ Alta eficiencia térmica: Conserva el calor de manera uniforme gracias a su base en hierro fundido.
- ✓ Capacidad múltiple: Permite calentar hasta 8 hierros simultáneamente.
- ✓ Seguridad mejorada: Conexión a gas simple, estable y confiable.
- ✓ Estructura robusta: Fabricado con materiales resistentes al calor y de uso continuo.
- ✓ Diseño funcional: Soporte individual que evita destrozamientos y facilita la organización.
- ✓ Optimización del trabajo: Reduce tiempos de espera y aumenta la productividad.
- ✓ Portabilidad: Relativamente liviano para su categoría.



RECOMENDACIONES DE USO

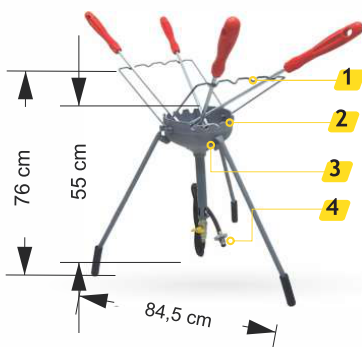
- ✓ Utilizar en espacios bien ventilados para evitar acumulación de gases.
- ✓ Verificar periódicamente la conexión al cilindro de gas para prevenir fugas.
- ✓ Encender el equipo siguiendo protocolos básicos de seguridad (uso de chispero o encendedor largo).
- ✓ No exceder la capacidad máxima de hierros para garantizar estabilidad y rendimiento.
- ✓ Mantener el equipo limpio, evitando acumulación de residuos que puedan afectar la transferencia de calor.
- ✓ Usar sobre superficies planas y firmes para evitar volcamientos.
- ✓ Cerrar el suministro de gas cuando no esté en uso.



MANEJO Y DISPOSICIÓN AMBIENTAL

- ✓ Si el producto esta contaminado con sangre, materia orgánica, residuos biológicos, debe disponerse como residuo peligroso según la normatividad de cada país.
- ✓ No desechar en cuerpos de agua, ni en espacios naturales, ya que podría generar contaminación.
- ✓ Las partes de hierro que no esten contaminadas se pueden disponer como material aprovechable según la normatividad de cada país

¡ Cuidemos el medio ambiente !



- 1 Porta números para su seguridad
- 2 Lecho acanalado sobre la forja para acomodar cada hierro individualmente
- 3 Fundición en hierro para conservar la temperatura
- 4 Conexión a gas simple y segura al cilindro

✓ Longitud De Manguera 1.50m

COPIA CONTROLADA



VISITA NUESTRO SITIO WEB

V1

FT-VET-FOR-55

Calle 2 N°18-93 parque industrial
San Jorge Manzana P9 bodega 100
Servicio al Cliente 01 8000 18 9761
E-mail: servicliente@lhaura.com
Mosquera Colombia.

LHAURA VET

www.lhaura.com